



Grün & Köder GmbH · Auf der Hub 5 · D-70439 Stuttgart

Guten Tag!

SONDERMASCHINEN  
MONTAGEAUTOMATEN  
FERTIGUNGSANLAGEN  
TRANSPORTSYSTEME  
HANDHABUNGSTECHNIK  
SPS - ELEKTRONIK  
BILDVERARBEITUNG

Es schreibt Ihnen:

Walter Grün , Vertrieb  
Telefon: 0711-804480-26  
Mobil: 0151-11609873  
E-Mail: Walter.Gruen@gruenundkoeder.de

### Manueller Arbeitsplatz mit automatisierten Montageprozessen

Die **Alternative** zum Montageautomat, bei geringen Stückzahlen und vielen Varianten.

Anlieferung der Teile, mittels KLT-Behälter, Karton oder Fachtablets

Das Einsetzen und Positionieren der Teile wird manuell bewerkstelligt (kostengünstig).

#### Montageprozesse, wie:

**Fügen, Einpressen, Verstemmen, Prägen,**

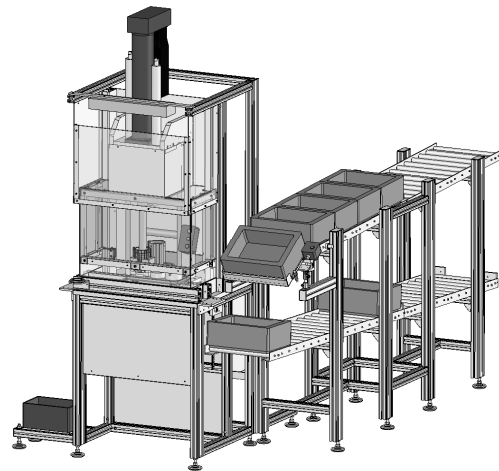
**Schrauben, Nieten, Schweißen, Kleben,**

**Prüfen, Messen, Tasten, Kontrollieren,**

**Beschriften, Kennzeichnen usw.**

werden automatisch durchgeführt und haben somit eine hohe Prozesssicherheit und Verfügbarkeit.

Das Ablegen der montierten Teile wird ebenfalls manuell bewerkstelligt.



N.i.O.-Teile können gesperrt werden (z.B., Entnahme nur durch eine autorisierte Person) bzw., müssen kontrolliert abgelegt werden.

Manuelle Arbeitsplätze sind kostengünstig, schnell umrüstbar, erweiterbar, flexibel und an keinen Ort gebunden.

**Fragen Sie uns**, denn wir haben die Erfahrung in der Konzeption, dem Bau sowie der Realisierung von intelligenten Montageplätzen.

Gerne beraten wir Sie und arbeiten Ihnen ein Angebot aus.

Grün & Köder GmbH  
Auf der Hub 5 • D-70439 Stuttgart  
Fon: +49 (0)711 80 44 80 0  
Fax: +49 (0)711 80 44 80 50  
info@gruenundkoeder.de  
www.gruenundkoeder.de

Bank:  
Volksbank Zuffenhausen eG  
Konto 58 590 005  
BLZ 600 903 00  
Steuer-Nr. 99074/00568

Sitz der Gesellschaft: Stuttgart  
Registergericht: Amtsgericht Stuttgart HRB 9897  
USt-Id-Nr.: DE 147857110  
Geschäftsführer: Rolf Grün, Dipl. Ing. (FH)  
Franz Köder, Dipl. Ing. (FH)