



Walter Grün

Die **Grün & Köder GmbH** besticht auch durch die konsequente Linie der zu bauenden Maschinen.

Montagemaschinen die täglich im Einsatz sind, können nur bestehen und die geforderten Leistungen erbringen, wenn die Maschine auch einen soliden Aufbau aufweist.

Grün & Köder setzt diese Forderungen täglich um.

- Solides Maschinengestell, das auch transporttauglich ist
- Schutzeinhausung aus Al-Profilen, schlagfesten Polycarbonatscheiben, Arbeitsleuchte usw.
- Stabile Trägerelemente für die Bewegungseinheiten
- Design der gesamten Maschine
- Zukaufteile von Premiümlieferanten
- Pneumatische Systeme von Weltmarktführern
- Elektrische Bauteile von zertifizierten und global agierenden Herstellern

Dies alles zusammen hat natürlich seinen Preis.

Aber in der Produktion kann sich niemand mehr erlauben, dass eine Maschine für längere Zeit ausfällt.

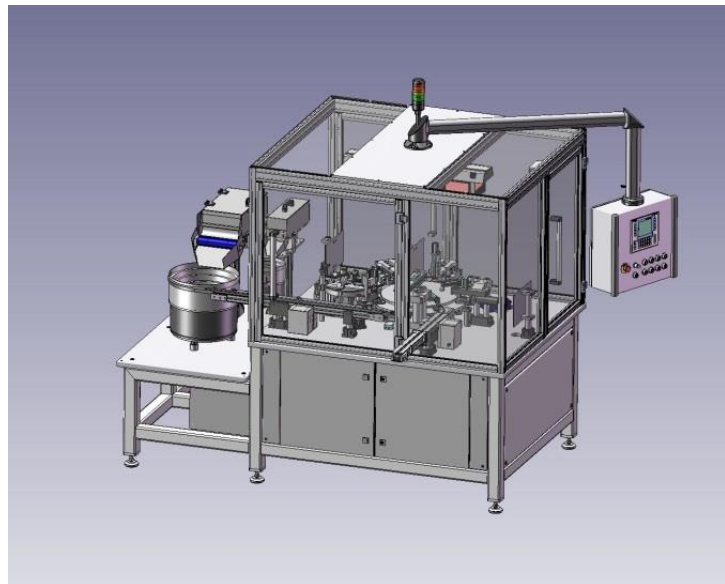
Deshalb sind heute

- eine vorbeugende Ersatzteilhaltung
- regelmäßige Wartungsintervalle
- sowie Pflege der Maschine

unerlässlich.

Die Spezialisten von **Grün & Köder** achten bereits bei der Konzeptausarbeitung auf Merkmale, wie

- effektive Konstruktion
- Einsatz von hochwertigen Materialien
- rationelle Programmabläufe
- verständliche Bedienungsführung
- Service usw.



Fragen Sie uns. Wir projektieren automatisierte Montageplätze, Montagemaschinen, Transportsysteme, Verpackungsmodule, Rundläufermaschinen usw. *Auch Ersatzteillieferungen, Service, After Sale Betreuung usw. ist für uns selbstverständlich.*